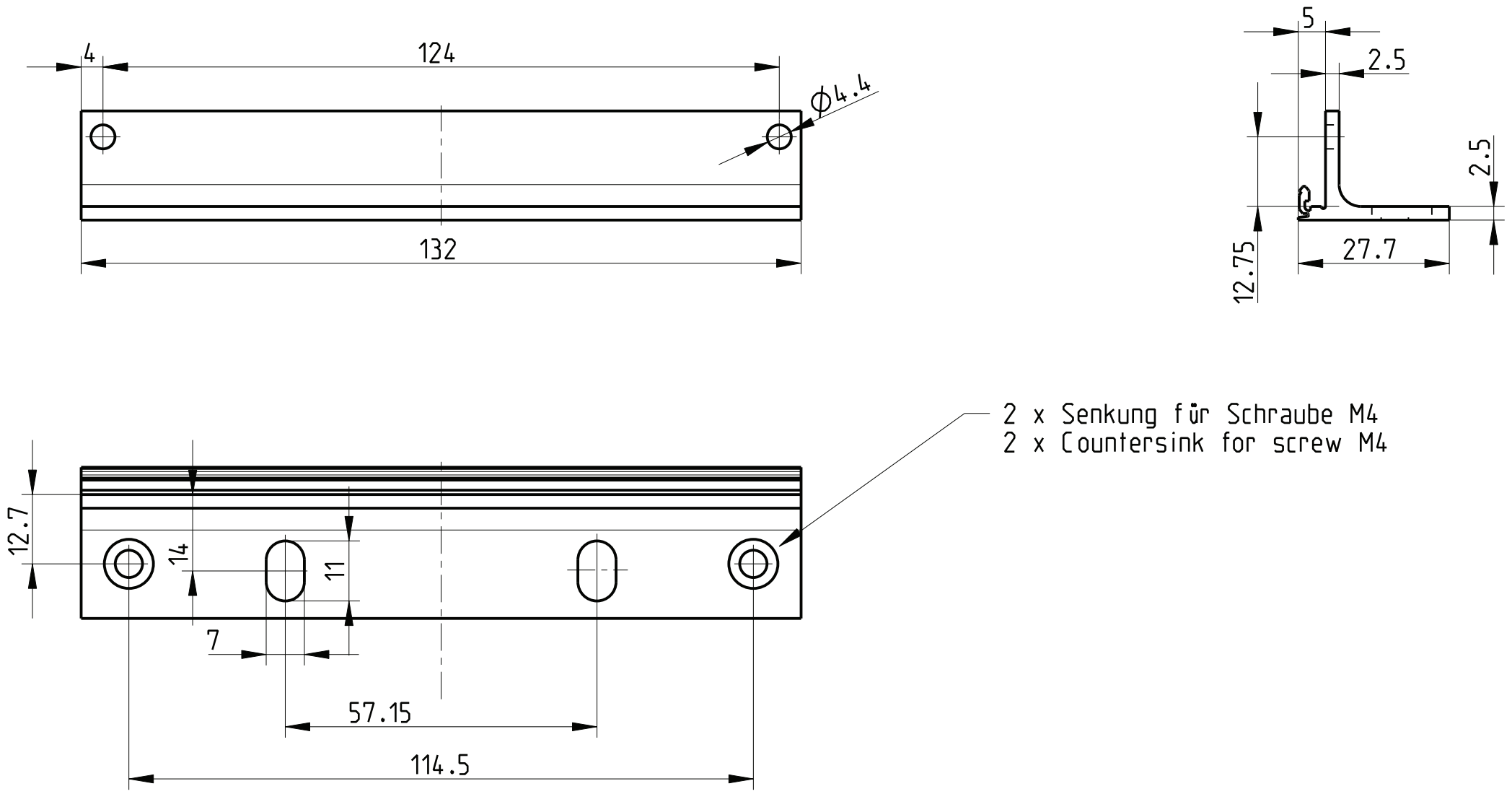


The reproduction, distribution and utilization of this document as well as the communication of its contents to others without explicit authorization is prohibited. Offenders will be held liable for the payment of damages. All rights reserved in the event of the grant of a patent, utility model or design.



1) matt gebeizt, farblos chromatiert
Clear chromated

2) Standardprodukt: alle weiteren Typen auf Anfrage
Standard product: all other types on request

3) Technische Aenderungen vorbehalten
Subject to change without notice

Dieses Bauteil unterliegt den Reglementierungen der RoHS Richtlinie und deren Umsetzung im ElektroG.

This component is subject to the RoHS directive and its applications within the Electrical and Electronic Equipment Act (ElektroG).

Art.Nr.	Zeichnungs Nr.
Part No.	Drawing No.
2) 3684622	226 203.0422.03

	Toleranzen tolerances		Oberfläche surface 1)		Maßstab/scale 1:1	
					Aluminium	
d	HT0120	27.05.13	Kör.	Date	09.09.97	Flansch 3HE. Flange 3U mit Kontaktprofil, für Griff With contact profile, for handle
c	R681	04.06.08	FroS	Name	Kör./Frö	
b	R269	22.04.05	Vish	Prf.	Schaffer	
a	R037	15.07.03	FroS			
Rev.	Rev no.	Date	Name	HEITEC		226 203.0422.03 MB d

CAD

1 Blätter sheets
Blatt sheet 1

Weitergabe sowie Vervielfältigung dieser Unterlage, Verwertung und Mitteilung ihres Inhalts nicht gestattet, soweit nicht ausdrücklich zugelassen. Zuwiderhandlungen verpflichten zu Schadensersatz. Alle Rechte vorbehalten, insbesondere fuer den Fall der Patenterteilung oder DR-Entragung.